

Anbauplan 2020

GemüseSelbstErnte Augsburg

Starkzehrer (Beetbreite 2m)

Beet	Kultur	Sorte	Kulturhinweise	Ernte ab ca.*	Mögliche Nachfolger
11	Kartoffel	Agria	regelmäßig hacken und häufeln	Ende August bis Ende September	keine
10	Kartoffel	Agria			
9	Kartoffel	Agria			
8	Kartoffel	Agria			
7	Zucchini Kürbis	Black Beauty Red Kuri	am Anfang evtl. abdecken mit Vlies	Ende Juni Ende Sept.	keine
6	Mangold	Lukullus, Feurio	Fenchel nicht blühen lassen und jung ernten	Ende Juni	keine
	Fenchel	Orion		Mitte Juli	z.B.Chinakohl, Feldsalat
5	Wirsing, Rotkohl, Spitzkohl	Wirosa, Red Pearl, Filderkraut		Mitte Aug.	keine
	Rosenkohl	Maximus		Ende Okt.	
4	Blumenkohl	Mardi		Ende Juli	z.B. Herbstspinat
	Kohlrabi	Lech	rechtzeitig ernten	Ende Juni	evtl. Radieschen o.ä.
	Brokkoli	Batavia		Ende Juli	keine
3	Lauch	Belton F1	Lauch anhäufeln	Aug. / Sept.	keine
	Sellerie	Prinz	Sellerie nur flach hacken	Okt. / Nov.	
2	Frei				z.B.: Kürbis, Kohl, Kohlrabi, Melonen, Sonnenblumen, Tomaten, Gurken, Mais, oder was Ihr sonst noch gerne mögt... :-)
1	Frei				

Mittel- und Schwachzehrer (Beetbreite 2,7m)

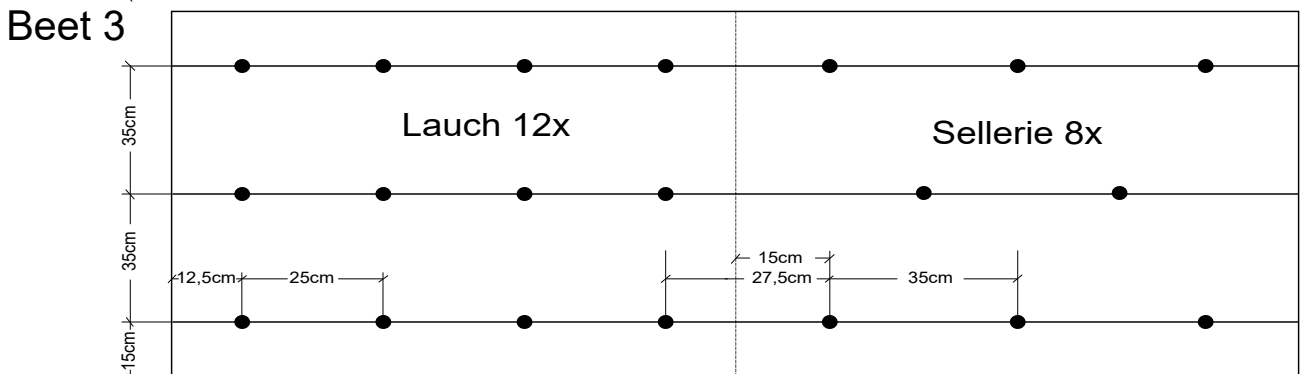
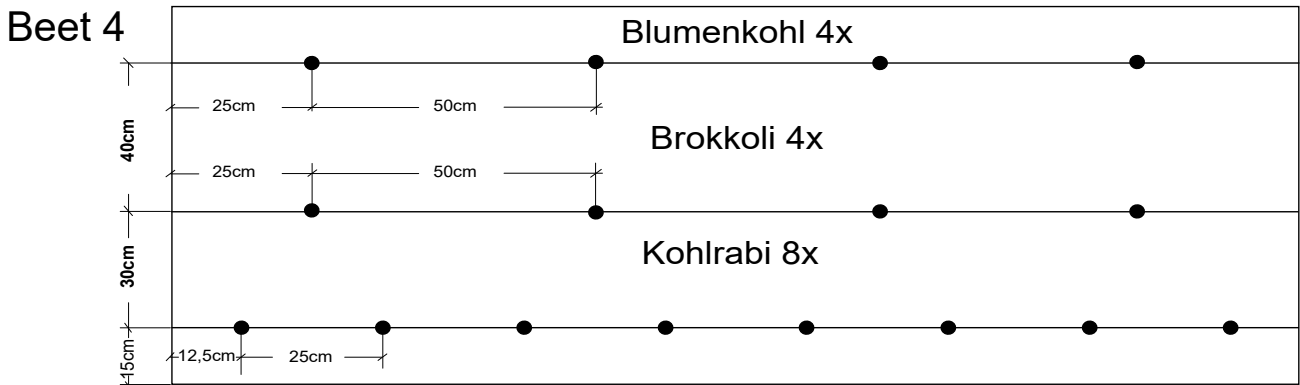
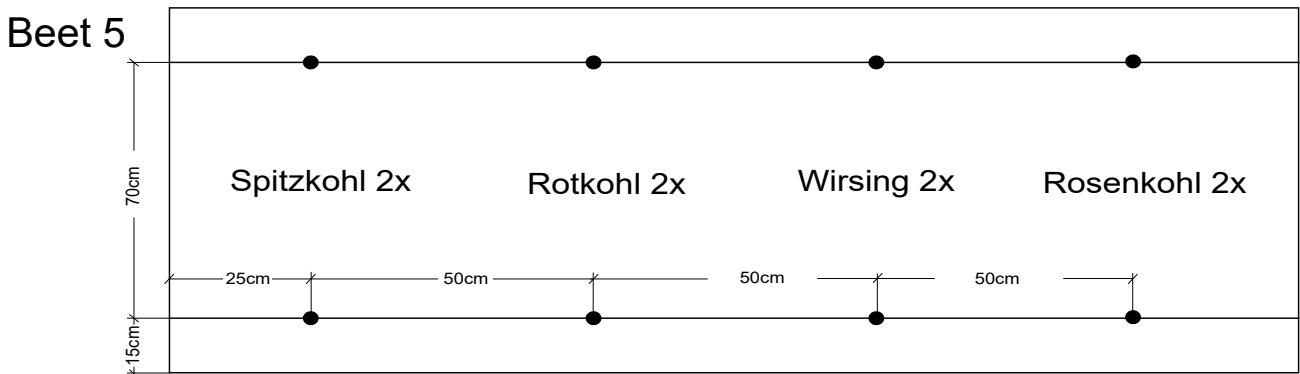
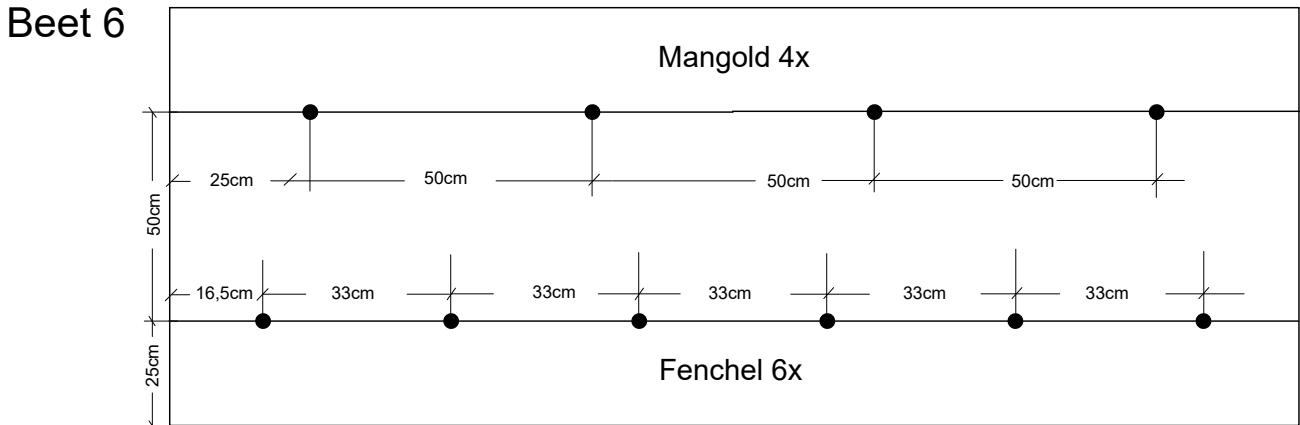
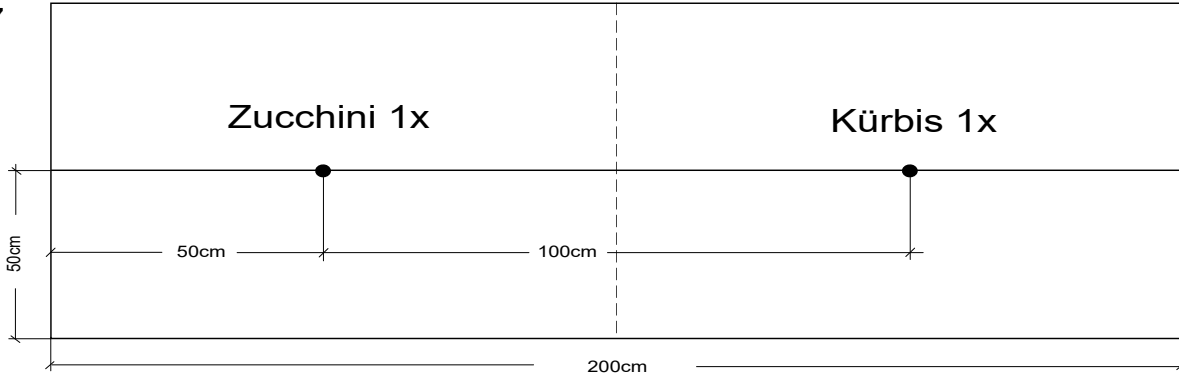
Beet	Kultur	Sorte	Kulturhinweise	Ernte ab ca.*	Mögliche Nachfolger
8	Frei	z.B.: Kräuter, Salate, Kohlrabi, Stangenbohnen, Blumen, Rettich, Rucola, oder was Euch sonst noch einfällt...:-)			
7	Buschbohnen	Cupidon	jung ernten	Anfang Juli	Salat, Kohlrabi, Radieschen, Winterrettich, Spinat...
6	Salat	div. Sorten		Mitte Juni	Fenchel, Buschbohnen, Kohlrabi, Rote Bete...
	Radieschen	Sora	jung ernten!!!	Ende Mai / Anfang Juni	
5	Markerbsen	Wunder von Kelvedon	evtl. abdecken, aufleiten	Anfang Juli	Kohlrabi, Chinakohl, Salat
	Rote Bete	Rote Kugel 2		Mitte Juli	Spinat, Feldsalat
4	Zwiebel	Sturon		Mitte August	evtl. Feldsalat
3	Zwiebel	Sturon		Mitte August	evtl. Feldsalat
	Lauchzwiebel	Ishikura I. w.	jung ernten	Anfang Juli	evtl. Feldsalat
2	Möhren	Robila	anhäufeln	zum Lagern Ernte im Okt./Nov. Vorher nach Bedarf	keine
1	Möhren	Robila	anhäufeln		
	Petersilienwurzel	halbl. weiße		Okt. / Nov.	keine

Die **Fettgedruckten** Kulturen werden bei der Parzellenübergabe selbst gepflanzt
Änderungen behalten wir uns vor.

* **Erntetermine** hängen u.a. auch von der Witterung und dem Pflegezustand der Beete ab.

Stand: April 2020

Beet 11 ————— Kartoffel —————
 Beet 10 ————— Kartoffel —————
 Beet 9 ————— Kartoffel —————
 Beet 8 ————— Kartoffel —————
 Beet 7



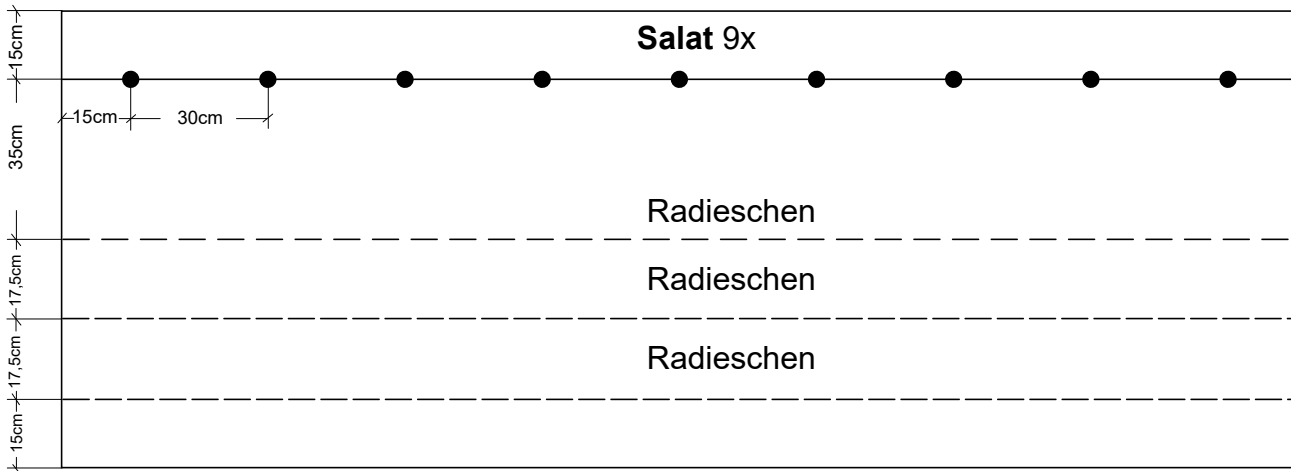
Beet 2 ————— Frei —————
 Beet 1 ————— Frei —————

Starkzehrer 2020

Beet 8 ——— Frei —————

Beet 7 ——— Buschbohnen 2 Reihen —————

Beet 6:



Beet 5 ——— Markerbsen 1 Reihe / Rote Bete 1 Reihe —————

Beet 4 ——— Zwiebel 3 Reihen —————

Beet 3 ——— Lauchzwiebel 1 Reihe / Zwiebel 2 Reihen —————

Beet 2 ——— Möhren 3 Reihen —————

Beet 1 ——— Petersilwurzel 1 Reihe / Möhren 2 Reihen —————