

Anbauplan 2018

GemüseSelbstErnte Augsburg

Mittel- und Schwachzehrer (Beetbreite 2m)

Beet	Kultur	Sorte	Kulturrhinweise	Ernte ab ca.*	Mögliche Nachfolger
11	Frei				z.B.: Stangenbohnen, Rucola, Rettich, Blumen, Kräuter, Salate, Kohlrabi, oder was Euch sonst noch einfällt...:-)
10	Frei				
9	Spinat	Matador	jung ernten!!!	Anfang Juni	Radieschen, Fenchel, Buschbohnen, Kohlrabi, Rote Bete...
8	Salat	div. Sorten		Anfang Juni	Radieschen, Fenchel, Buschbohnen, Kohlrabi, Rote Bete...
	Radieschen	Sora			
	Salat	div. Sorten			
7	Buschbohnen	Cupidon	jung ernten	Anfang Juli	Salat, Kohlrabi, Radieschen, Winterrettich, Herbstspinat...
6	Markerbsen	Wunder von Kelvedon	evtl. abdecken aufleiten	Anfang Juli	Kohlrabi, Chinakohl, Salat
	Rote Bete	Rote Kugel	evtl. vereinzeln	Ende Juli	Spinat, Feldsalat
5	Zwiebel	Sturon		Mitte August	evtl. Feldsalat
4	Zwiebel	Sturon		Mitte August	evtl. Feldsalat
	Lauchzwiebel	Ishikura l. w.	jung ernten	Juli	evtl. Feldsalat
3	Möhren	Robila	anhäufeln	zum Lagern Ernte im Okt. / Nov. vorher nach Bedarf	keine
2	Möhren	Robila	anhäufeln		
1	Möhren	Robila	anhäufeln		
	Petersilwurzel	halbl. weiße		Okt. / Nov.	keine

Starkzehrer (Beetbreite 2m)

Beet	Kultur	Sorte	Kulturrhinweise	Ernte ab ca.*	Mögliche Nachfolger
11	Frei				z.B.: Kürbis, Kohl, Kohlrabi, Melonen, Sonnenblumen, Tomaten, Gurken, Mais, oder was Ihr sonst noch gerne mögt... :-)
10	Frei				
9	Wirsing, Rotkohl, Spitzkohl, Rosenkohl	Famosa, Travero, Filderkraut, Maximus		Aug. / Sept. / Anfang Nov.	keine (evtl. Feldsalat)
8	Blumenkohl	Mardi		Ende Juli	Spinat, Feldsalat
	Kohlrabi	Lech		Mitte Juni	
	Brokkoli	Batavia		Mitte Juli	
7	Lauch	Longton	Lauch anhäufeln	Aug. / Sept.	evtl. Feldsalat
	Sellerie	Prinz	Sellerie nur flach hacken	Okt. / Nov.	keine
6	Mangold	Lukullus/Feurio		Ende Juni	keine
	Fenchel	Orion	Fenchel nicht blühen lassen	Anf. Juli	z.B. Chinakohl, Spinat
	Zucchini	Black Beauty	am Anfang evtl. abdecken	Ende Juni	keine
5	Kürbis	Red Kuri	mit Vlies	Ende Sept.	keine
4	Kartoffel	Agria		Dämme regelmässig hacken und anhäufeln	keine
3	Kartoffel	Agria			
2	Kartoffel	Agria			
1	Kartoffel	Agria			

Die **Fettgedruckten** Kulturen werden bei der Parzellenübergabe selbst gepflanzt
Änderungen behalten wir uns vor.

* **Erntetermine** hängen u.a. auch von der Witterung und dem Pflegezustand der Beete ab.

Stand: März 2018

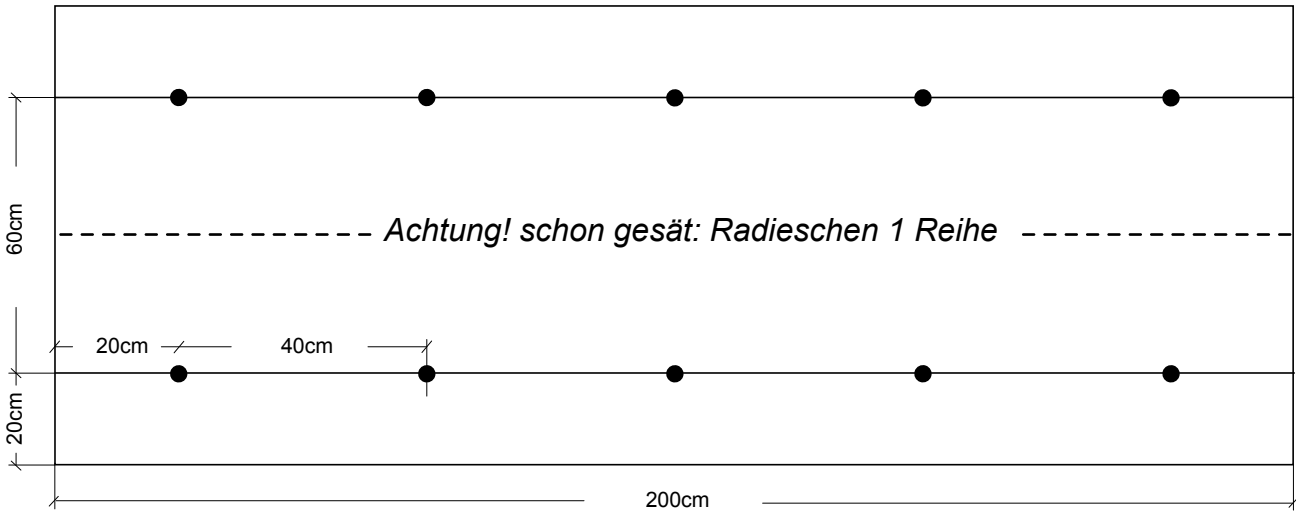
Beet 11 ——— Frei —————

Beet 10 ——— Frei —————

Beet 9 ——— Spinat ————— 5 Reihen, Reihenabstand ca. 17,5cm —

Beet 8:

Salat 10x div. Sorten



Beet 7 ——— Buschbohnen — 2 Reihen, Reihenabstand ca. 60cm —

Beet 6 ——— Rote Bete 1Reihe / Erbsen 1Reihe —
ca. 35cm Abstand zur Mitte ca. 17,5cm Abstand zur Mitte

Beet 5 ——— Zwiebel 3 Reihen — Reihenabstand 35cm —

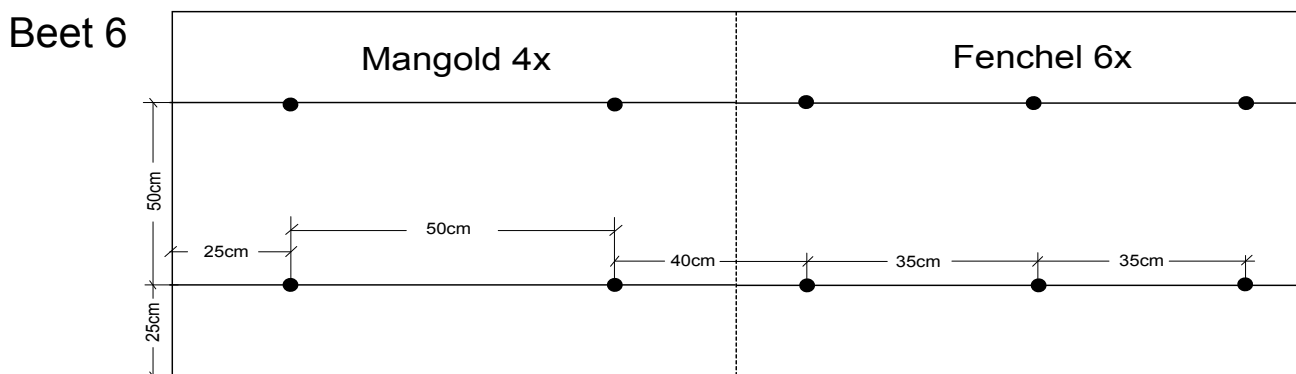
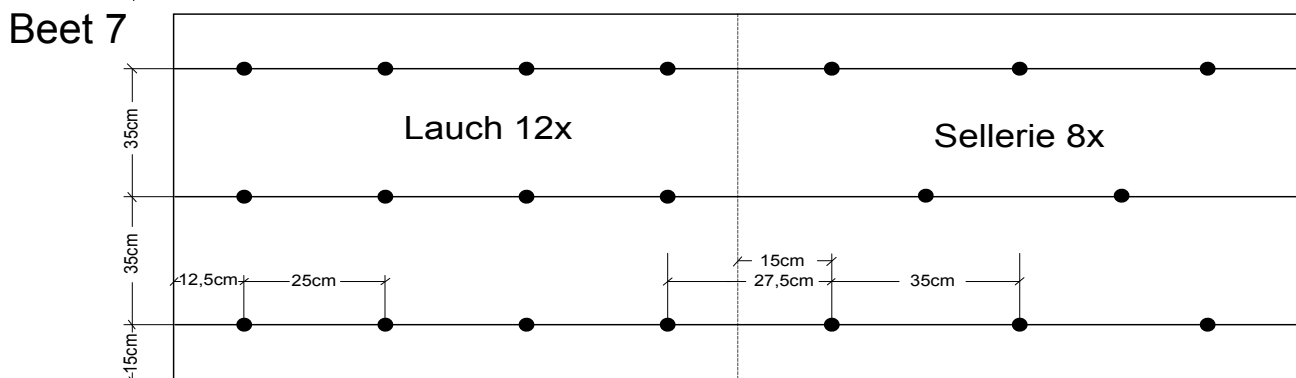
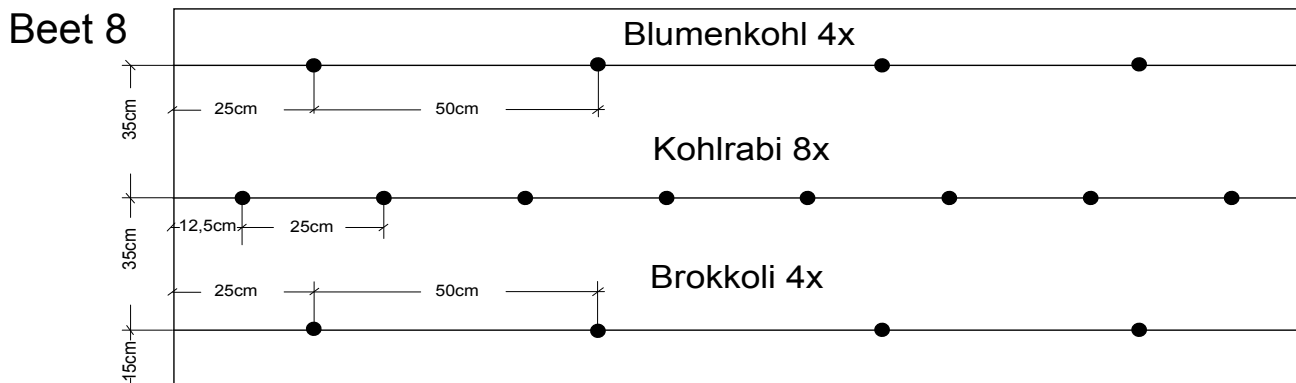
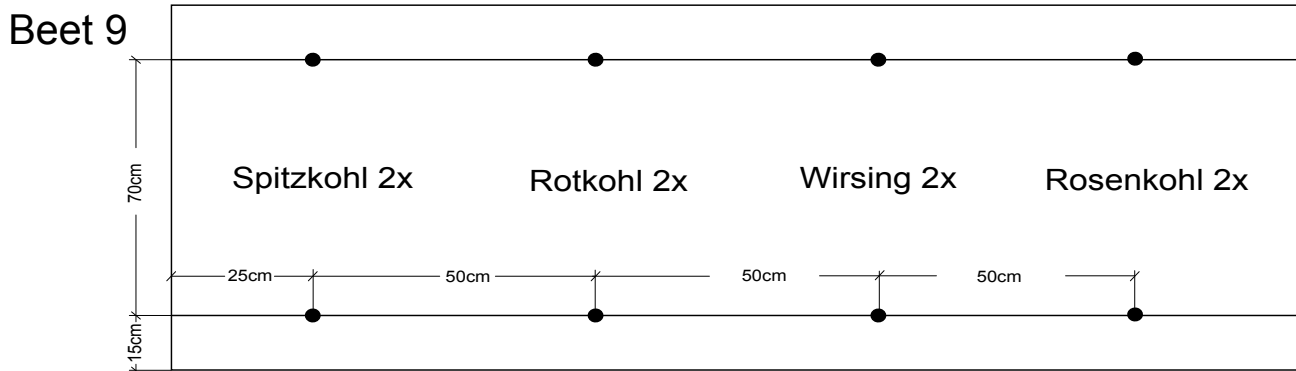
Beet 4 ——— Zwiebel 2 Reihen / Lauchzwiebel 1 Reihe — Reihenabstand 35cm —

Beet 3 ——— Möhren 2 Reihen / Petersilwurz 1 Reihe — Reihenabstand 35cm —

Beet 2 ——— Möhren 3 Reihen — Reihenabstand 35cm —

Beet 1 ——— Möhren 3 Reihen — Reihenabstand 35cm —

Beet 11 ————— Frei —————
 Beet 10 ————— Frei —————



Beet 4 ————— Kartoffel —————
 Beet 3 ————— Kartoffel —————
 Beet 2 ————— Kartoffel —————
 Beet 1 ————— Kartoffel —————

Starkzehrer 2018